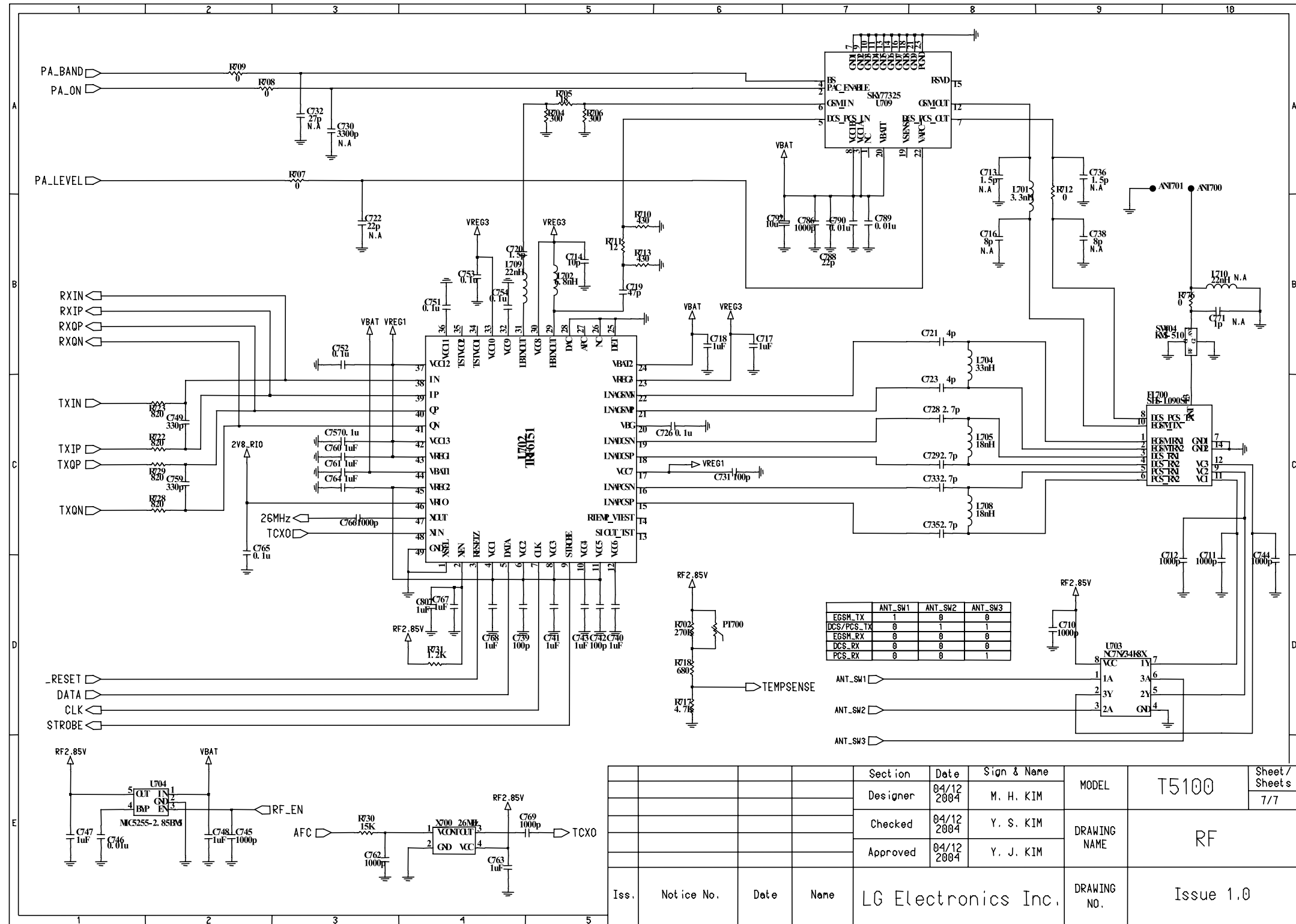


8. СХЕМЫ СОЕДИНЕНИЙ

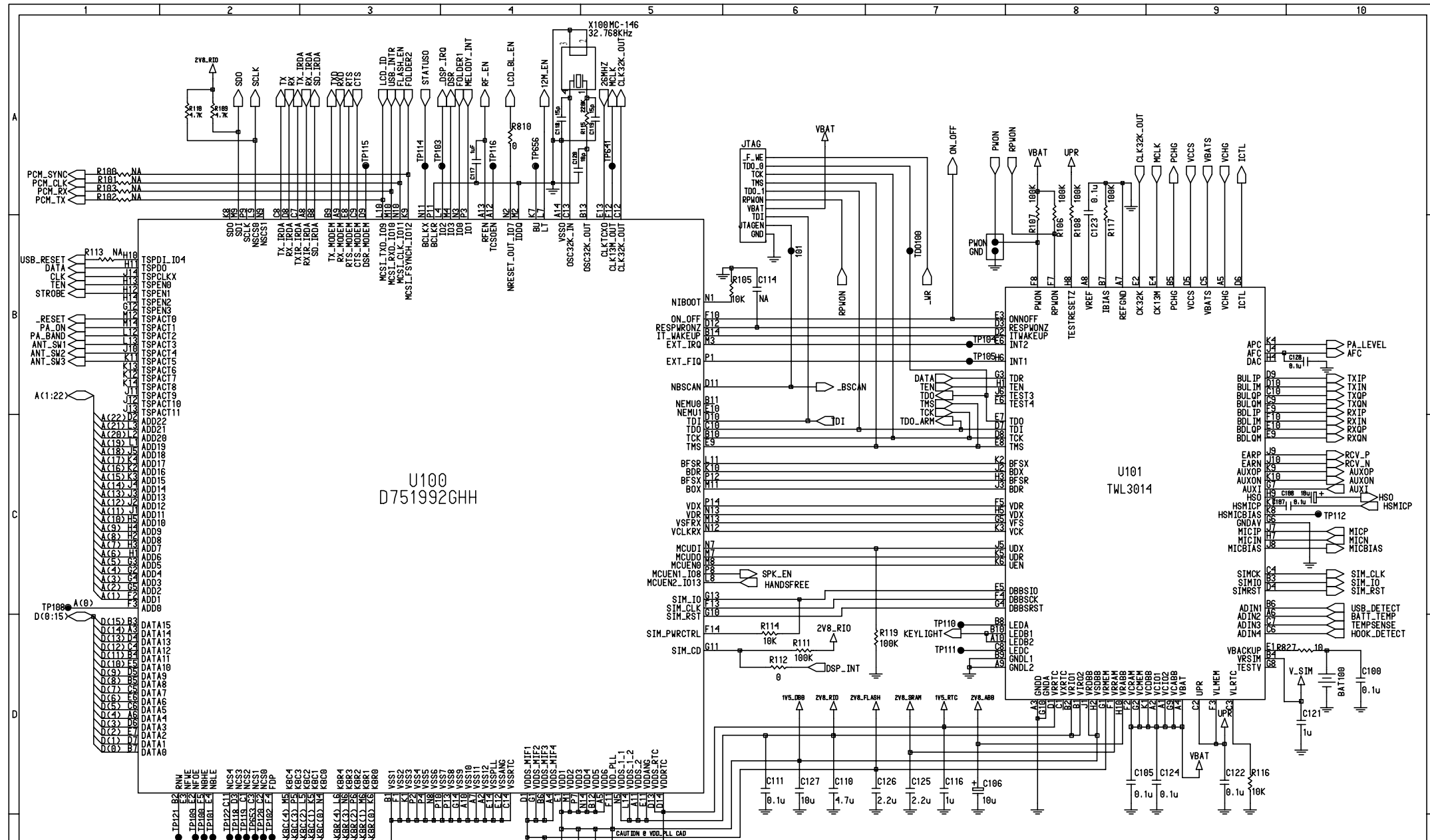
8.1 PC интерфейс



LGIC(42)-A-5505-10:01

LG Electronics Inc.

8.2 НЧ интерфейс

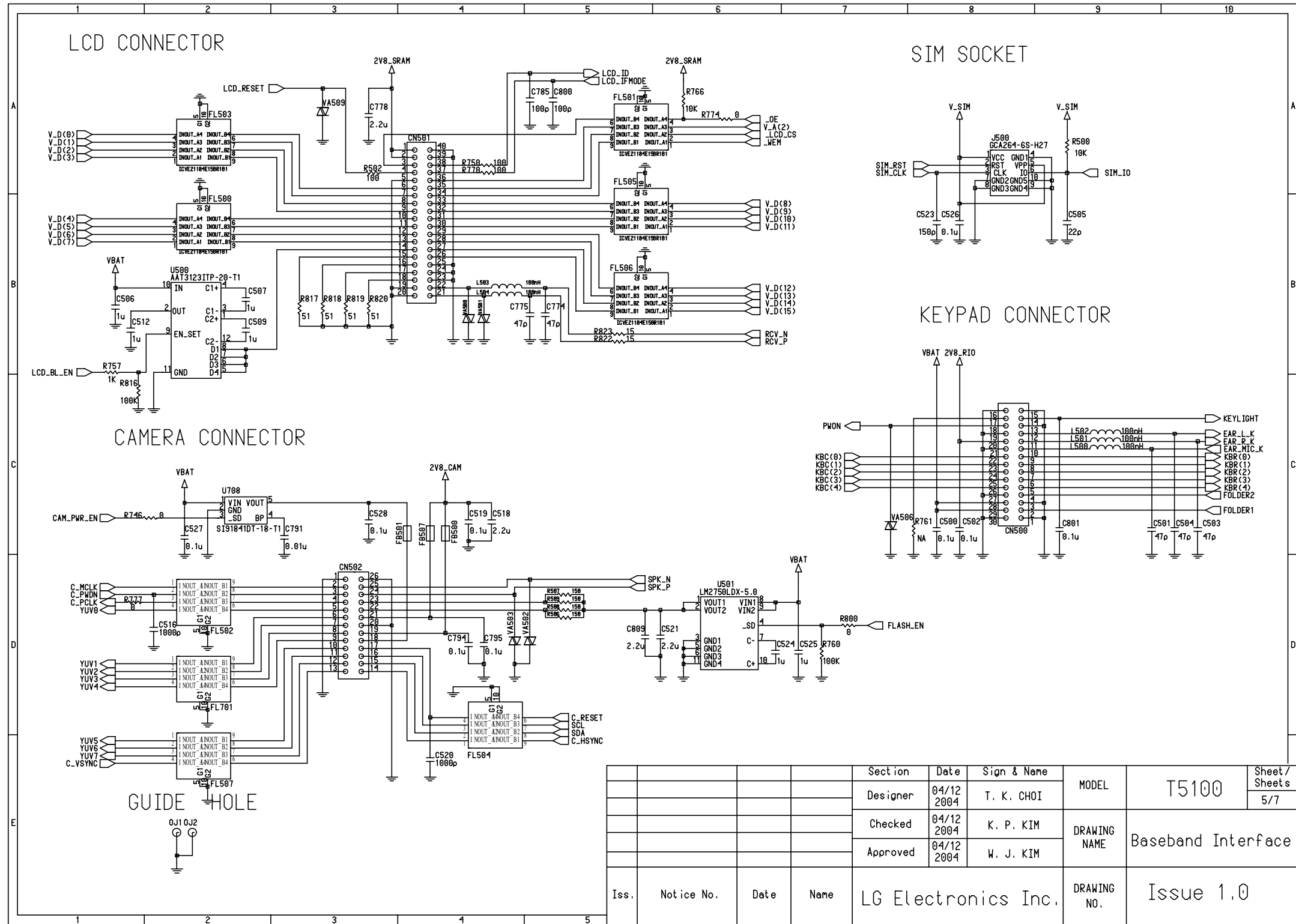


				Section	Date	Sign & Name	MODEL	T5100	Sheet / Sheets
				Designer	04/12 2004	M. S. KIM			1/7
				Checked	04/12 2004	K. P. KIM	DRAWING NAME	Baseband Main Chipset	
				Approved	04/12 2004	W. J. KIM	DRAWING NO.	Issue 1.0	
Iss.	Notice No.	Date	Name	LG Electronics Inc.					

LGIC(42)-A-5505-10:01

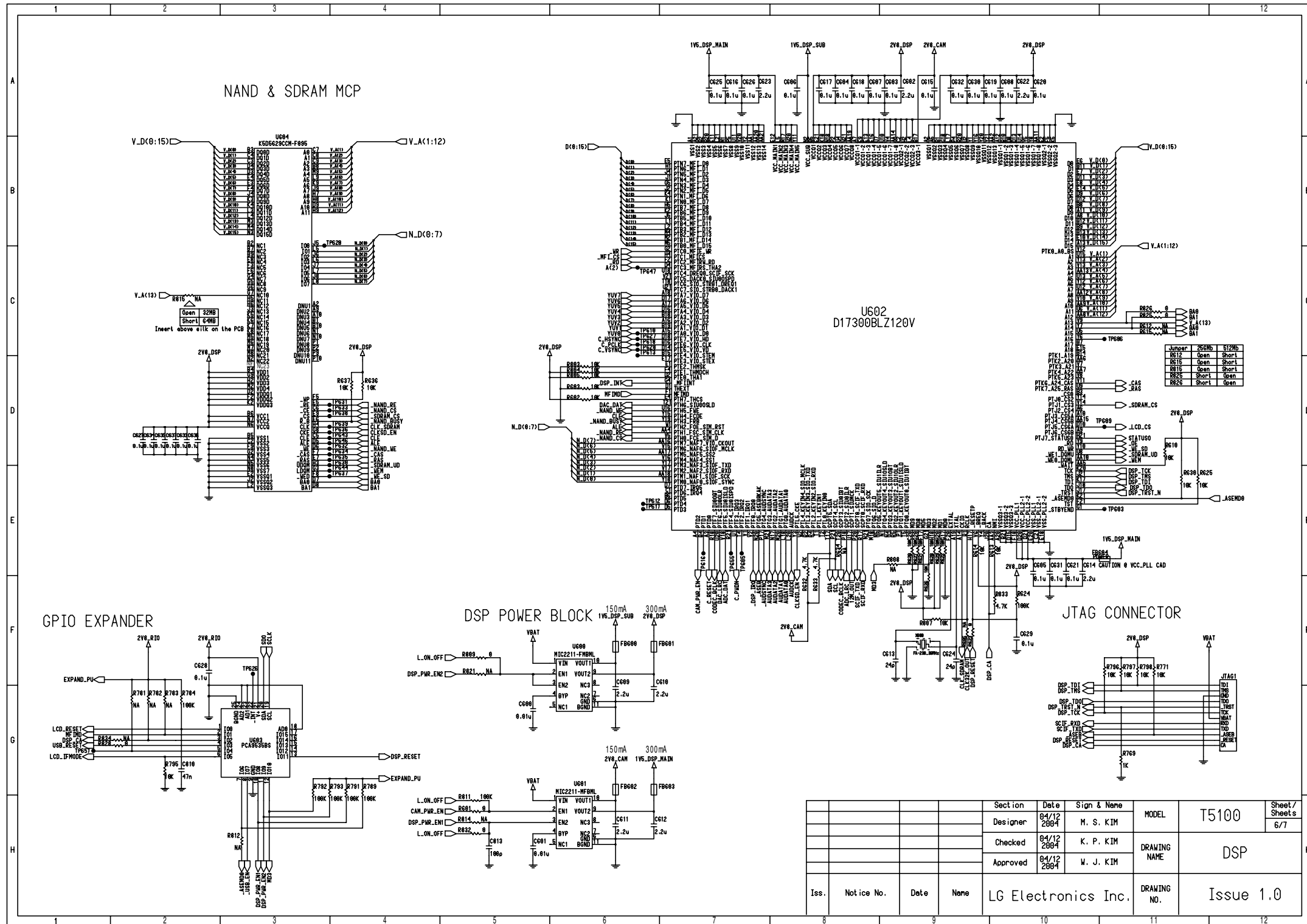
LG Electronics Inc.

8.3 Разъем ЖК, разъем фотокамеры, разъем клавиатуры



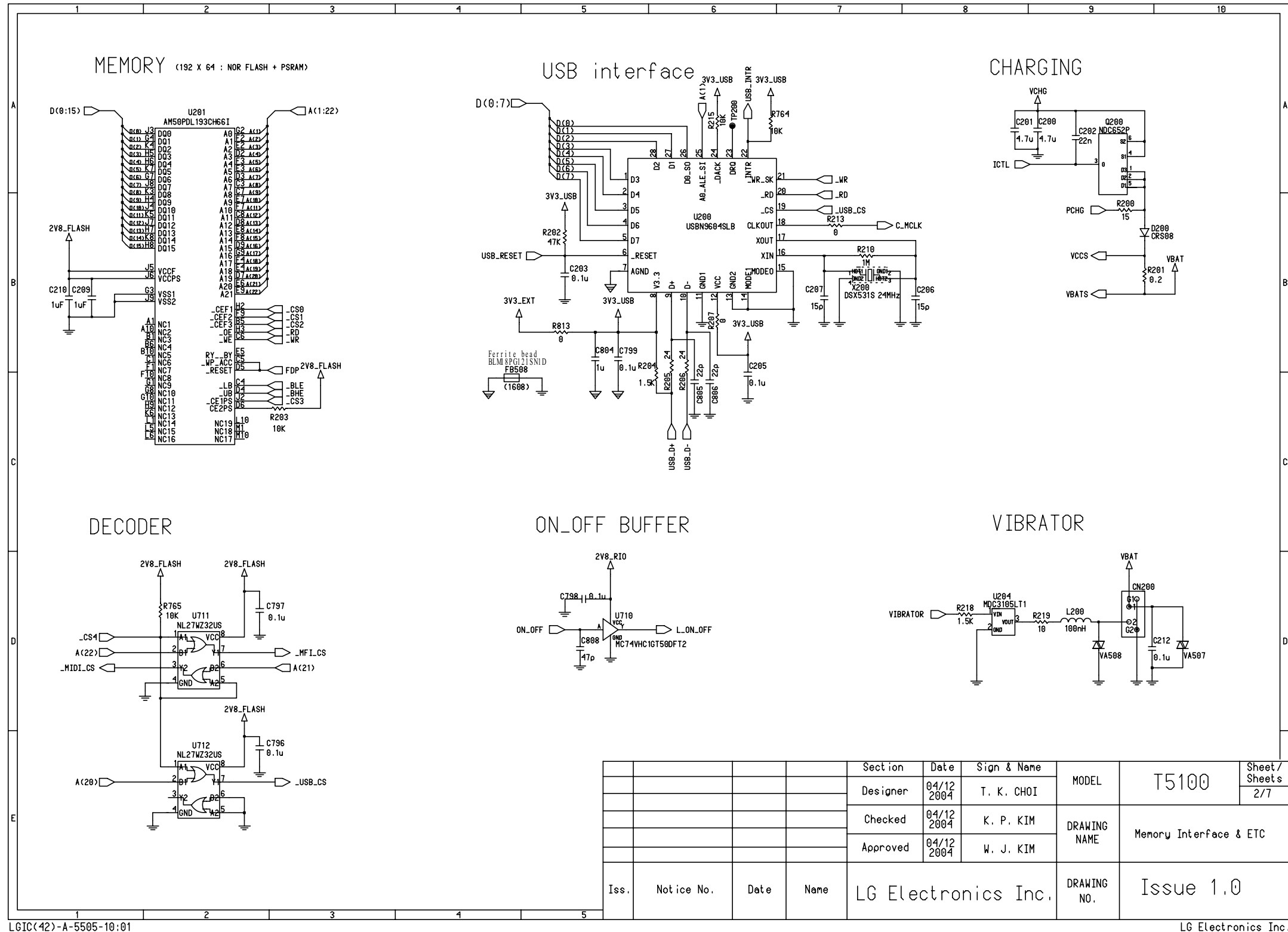
Section	Date	Sign & Name	MODEL	T5100	Sheet / Sheets
Designer	04/12 2004	T. K. CHOI			5/7
Checked	04/12 2004	K. P. KIM	DRAWING NAME	Baseband Interface	
Approved	04/12 2004	W. J. KIM			
Iss.	Notice No.	Date	Name	LG Electronics Inc.	DRAWING NO.
					Issue 1.0

8.4 ЦПС



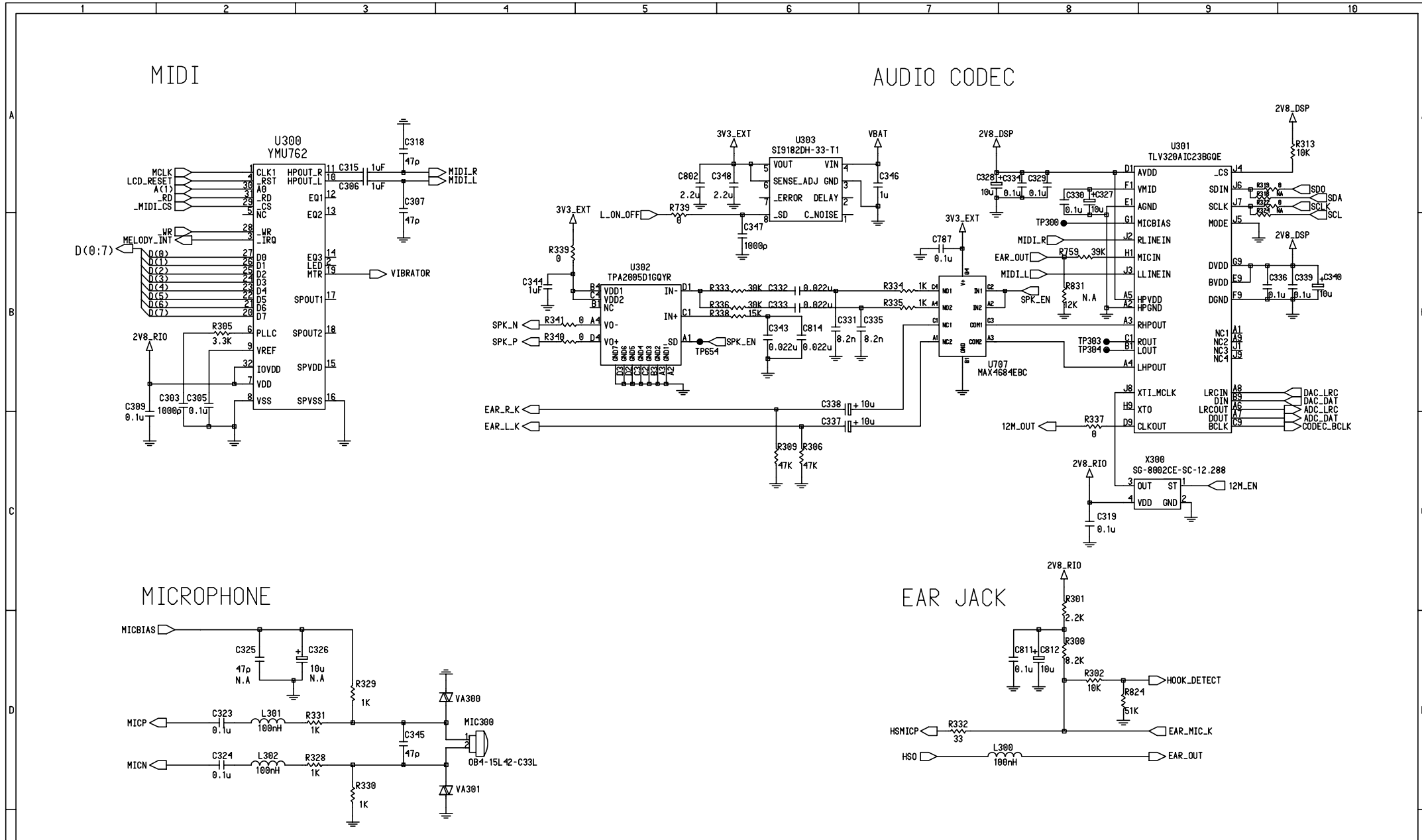
Section	Date	Sign & Name	MODEL	T5100	Sheet/ Sheets
Designer	04/12/2004	M. S. KIM			6/7
Checked	04/12/2004	K. P. KIM	DRAWING NAME	DSP	
Approved	04/12/2004	W. J. KIM	DRAWING NO.	Issue 1.0	
Iss.	Notice No.	Date	None	LG Electronics Inc.	

8.5 Интерфейс памяти, интерфейс USB



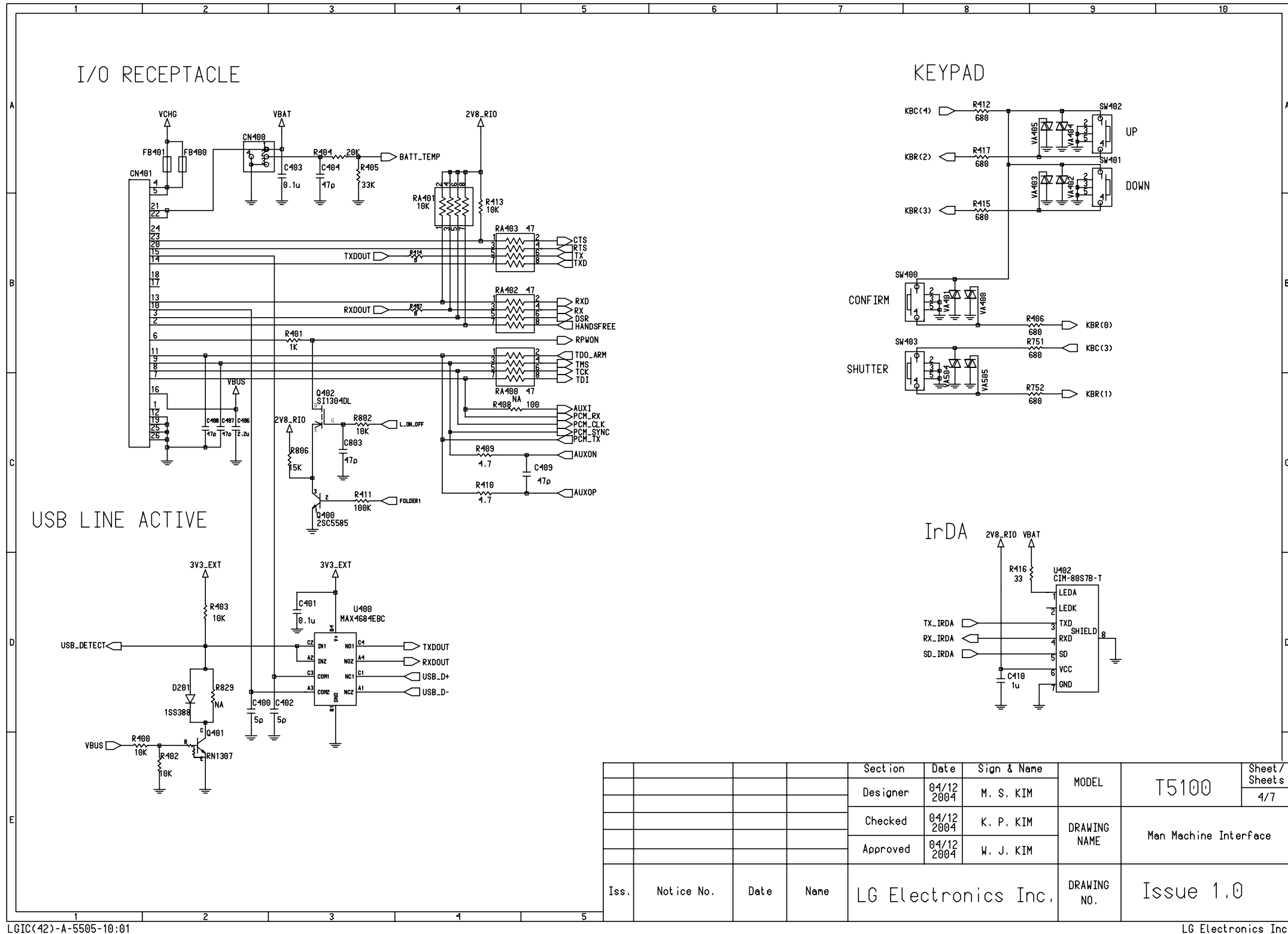
Section	Date	Sign & Name	MODEL	T5100	Sheet / Sheets
Designer	04/12/2004	T. K. CHOI			2/7
Checked	04/12/2004	K. P. KIM	DRAWING NAME	Memory Interface & ETC	
Approved	04/12/2004	W. J. KIM			
Iss.	Notice No.	Date	Name	LG Electronics Inc.	DRAWING NO.
					Issue 1.0

8.6 MIDI, 오디오

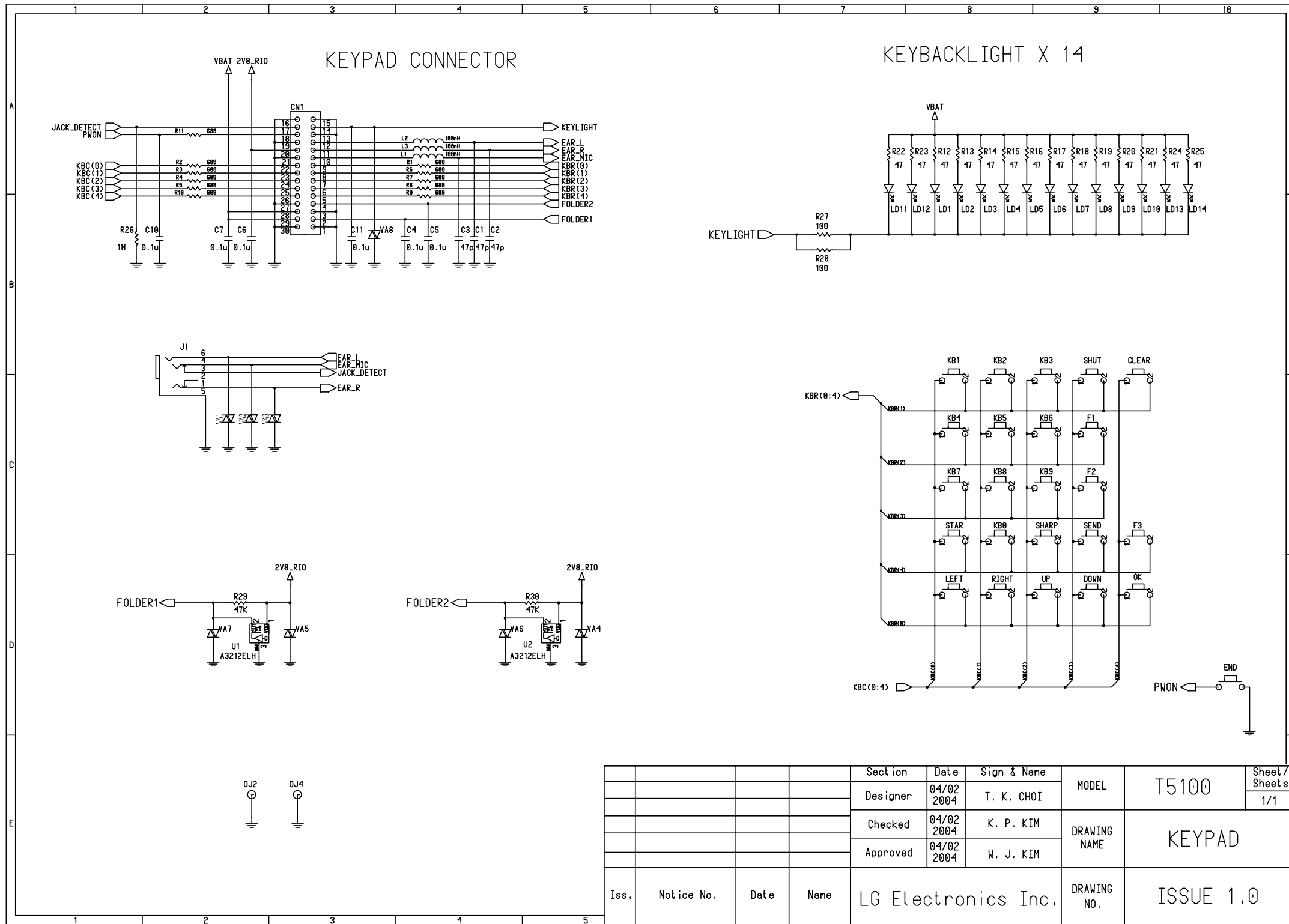


				Section	Date	Sign & Name	MODEL	T5100	Sheet / Sheets
				Designer	04/12 2004	T. K. CHOI			3/7
				Checked	04/12 2004	K. P. KIM	DRAWING NAME	Audio Interface	
				Approved	04/12 2004	W. J. KIM			
Iss.	Notice No.	Date	Name	LG Electronics Inc.			DRAWING NO.	Issue 1.0	

8.7 Разъем ввода/вывода), интерфейс USB, интерфейс IrDA



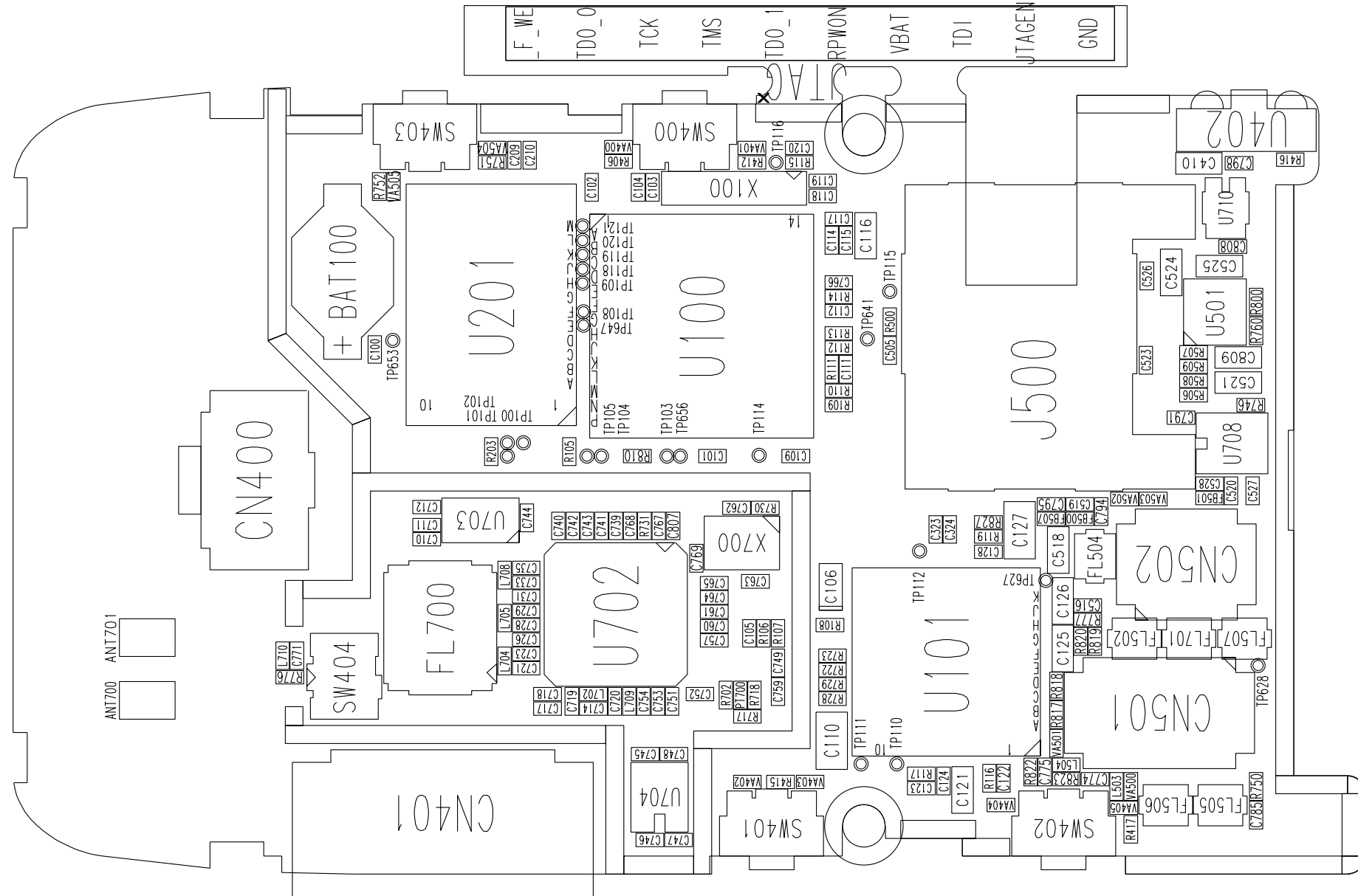
8.8 Клавиатура



				Section	Date	Sign & Name	MODEL	T5100	Sheet /
				Designer	04/02	T. K. CHOI			1/1
				Checked	04/02	K. P. KIM	DRAWING	KEYPAD	
				Approved	04/02	W. J. KIM			NAME
Iss.	Notice No.	Date	Name	LG Electronics Inc.			DRAWING	ISSUE 1.0	
							NO.		

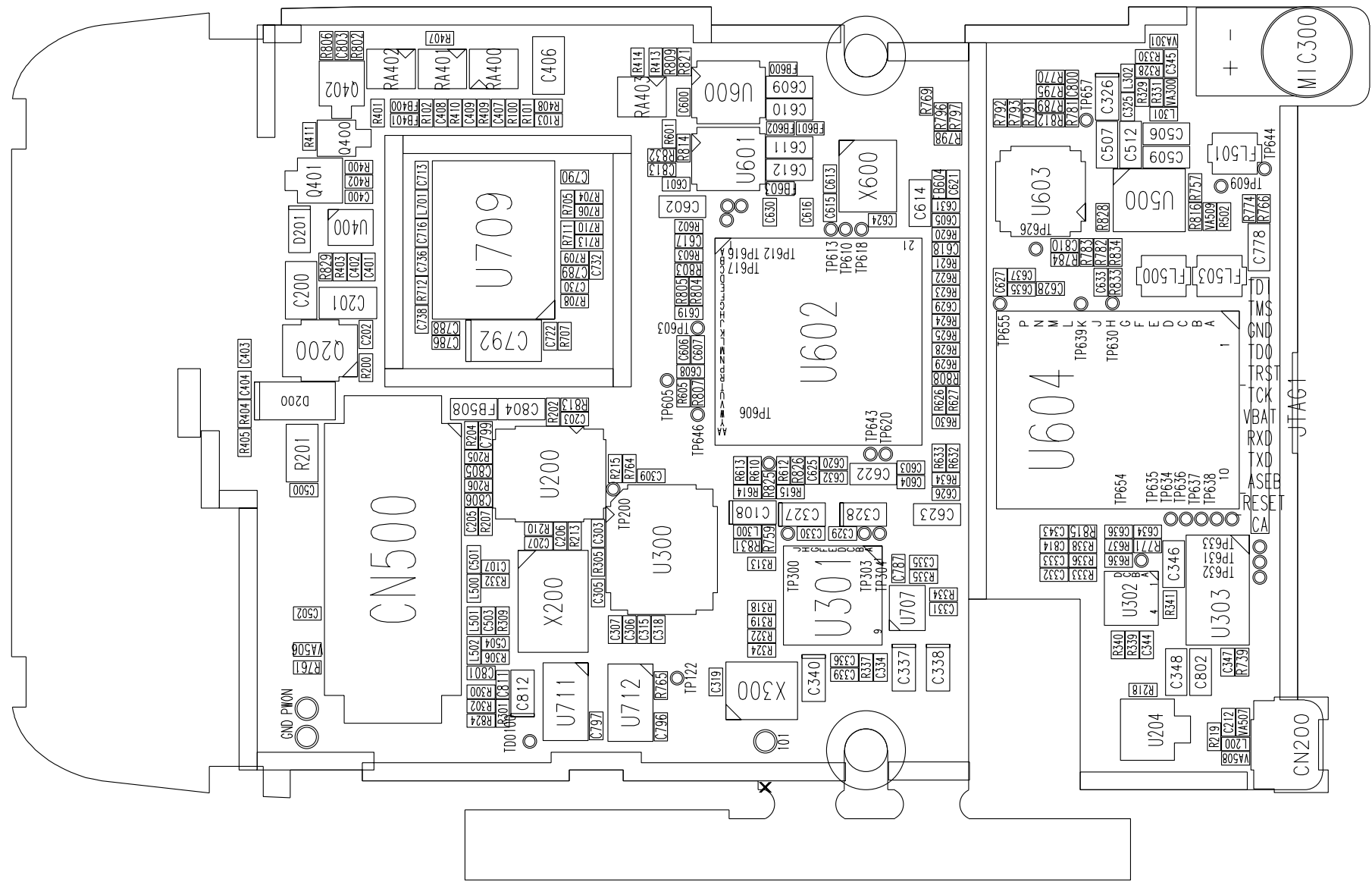
9. РАСПОЛОЖЕНИЕ ЭЛЕМЕНТОВ НА ПЕЧАТНОЙ ПЛАТЕ

9.1 Верхняя часть основной ПП



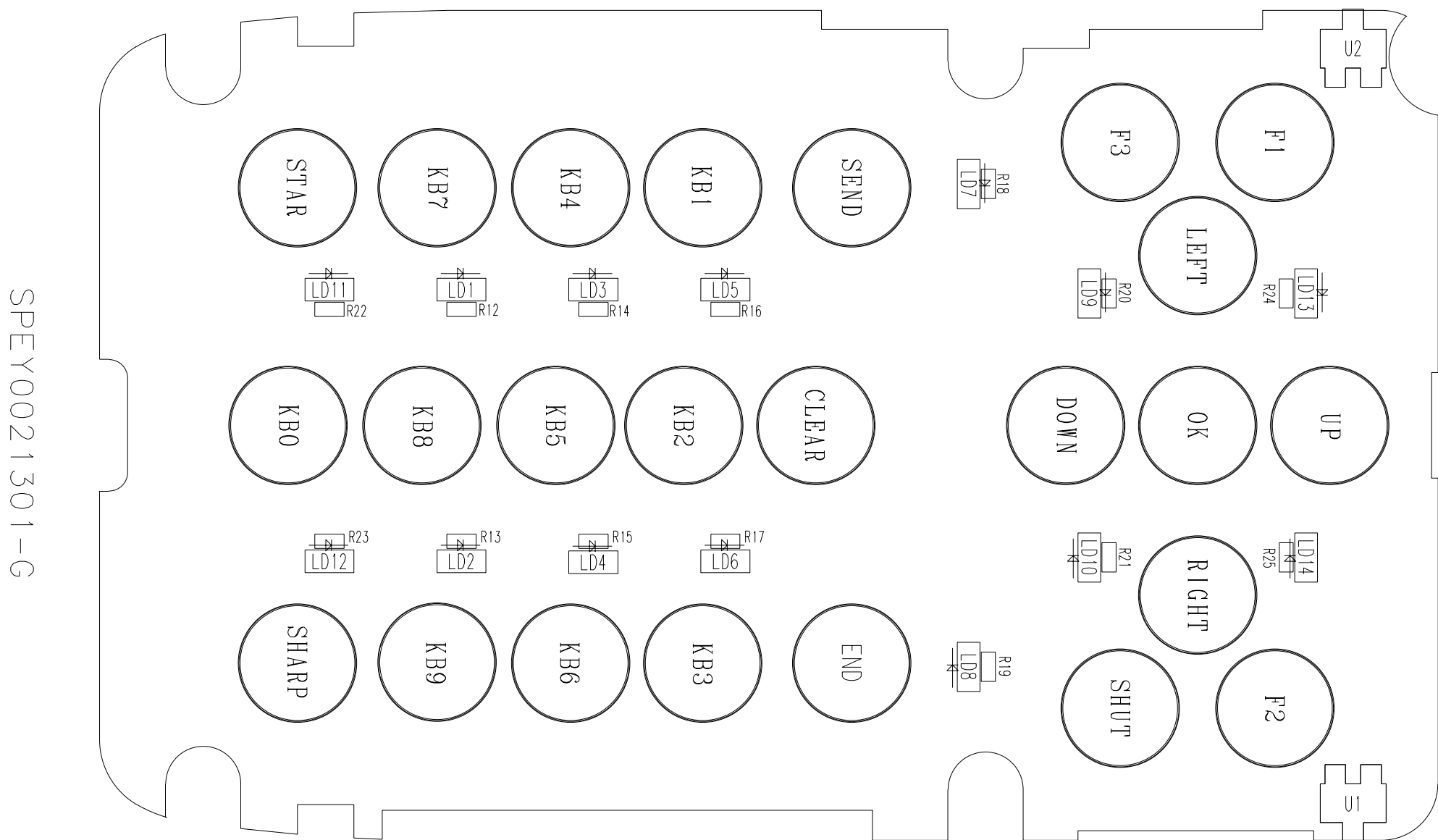
T5100 MAIN TOP
SPFY0069201-1.0

9.2 Нижняя часть основной ПП



T5100 MAIN BOTTOM
SPFY0069201-1.0

9.3 Верхняя часть ПП клавиатуры



9.4 Нижняя часть ПП клавиатуры

