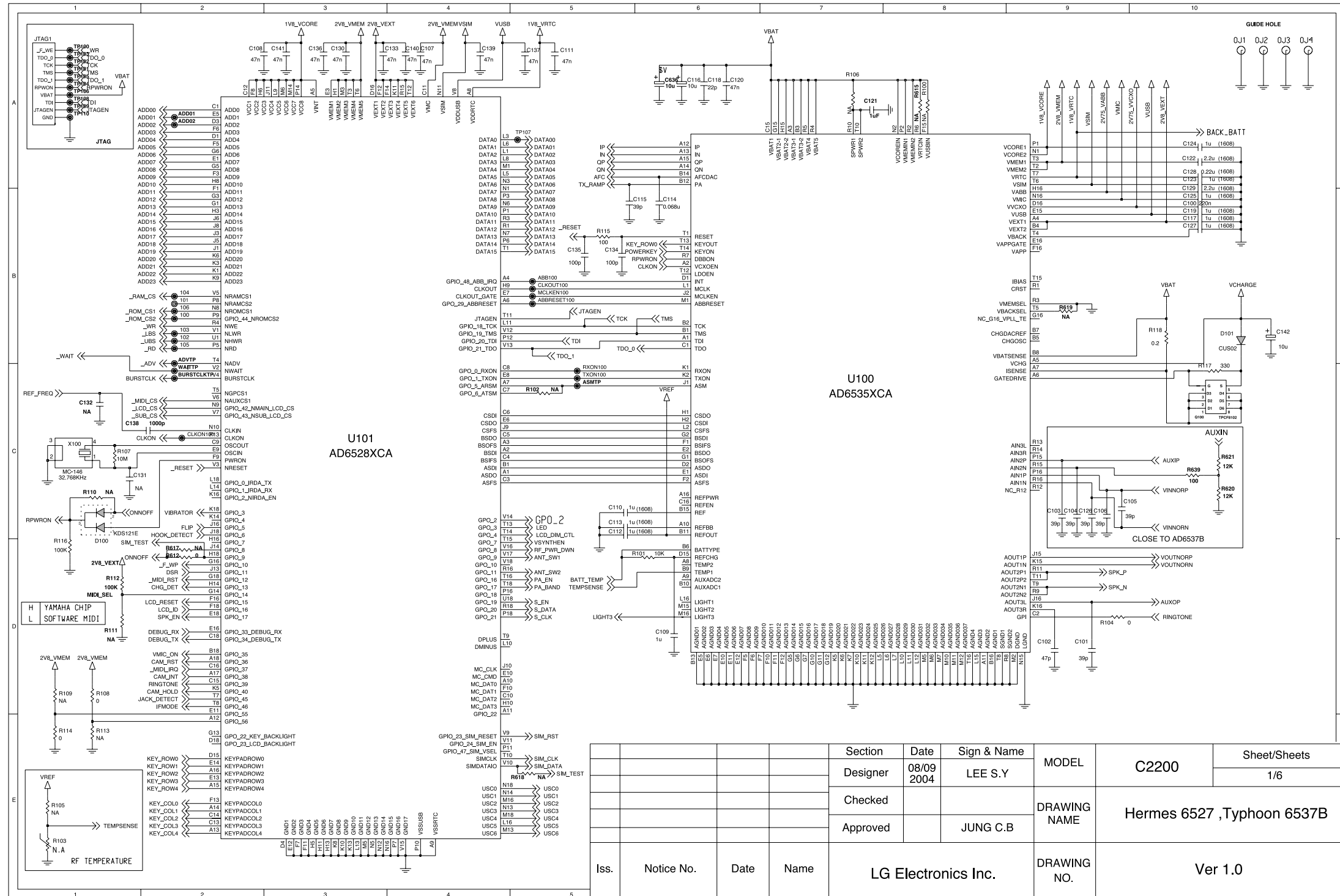


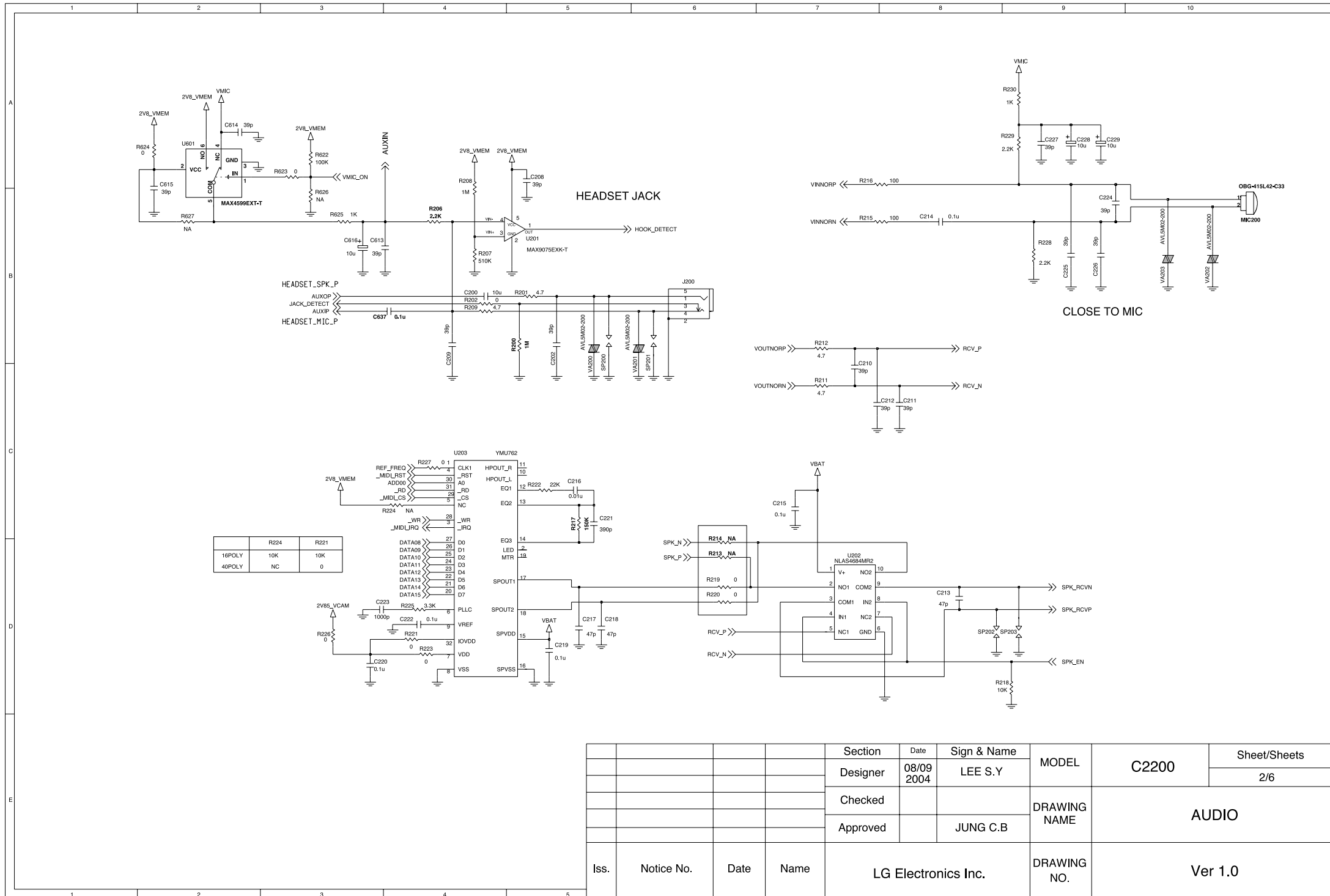
8. СХЕМЫ СОЕДИНЕНИЙ



LGIC(42)-A-5505-10-01

LG Electronics Inc.

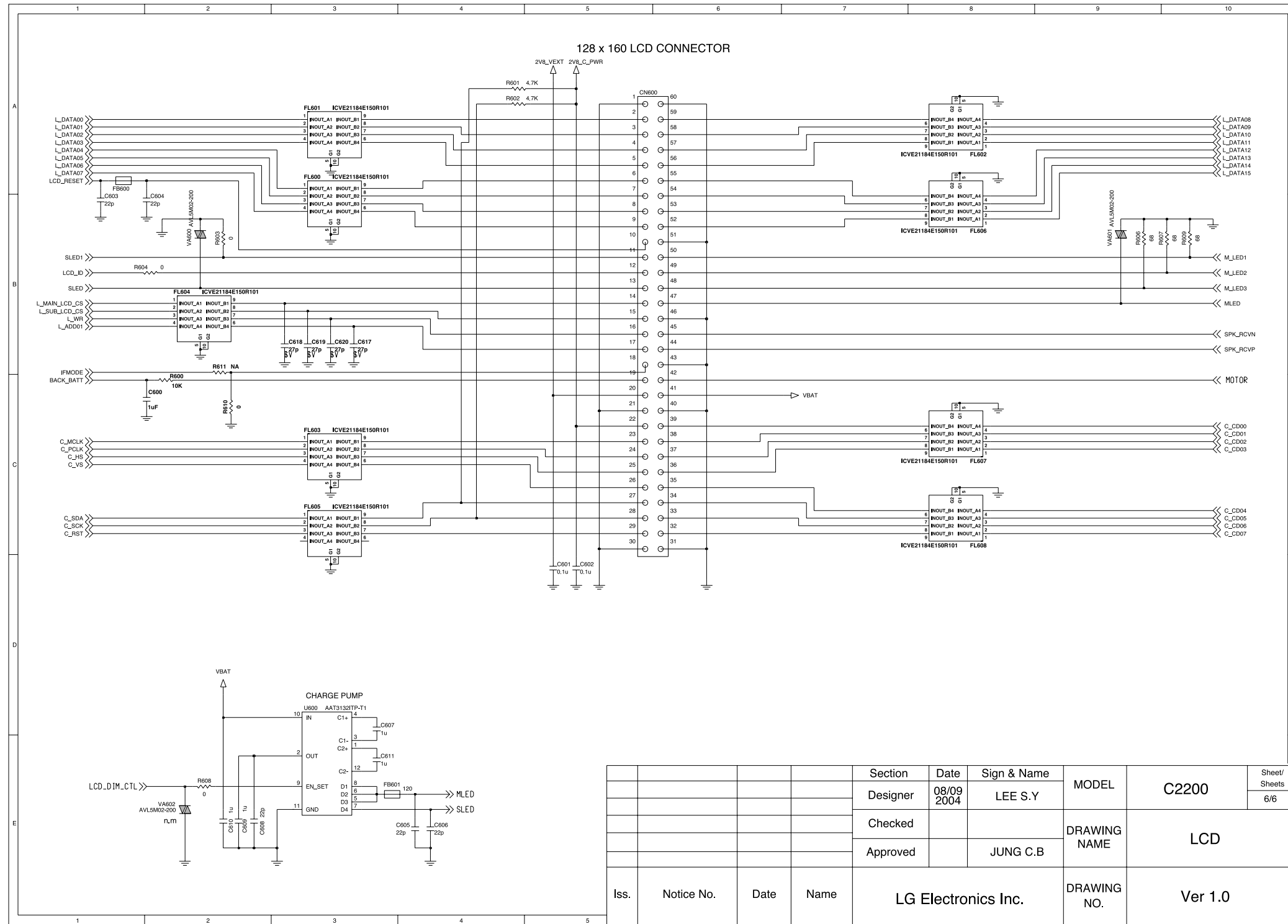
8. СХЕМЫ СОЕДИНЕНИЙ



LGIC(42)-A-5505-10.01

LG Electronics Inc.

8. СХЕМЫ СОЕДИНЕНИЙ

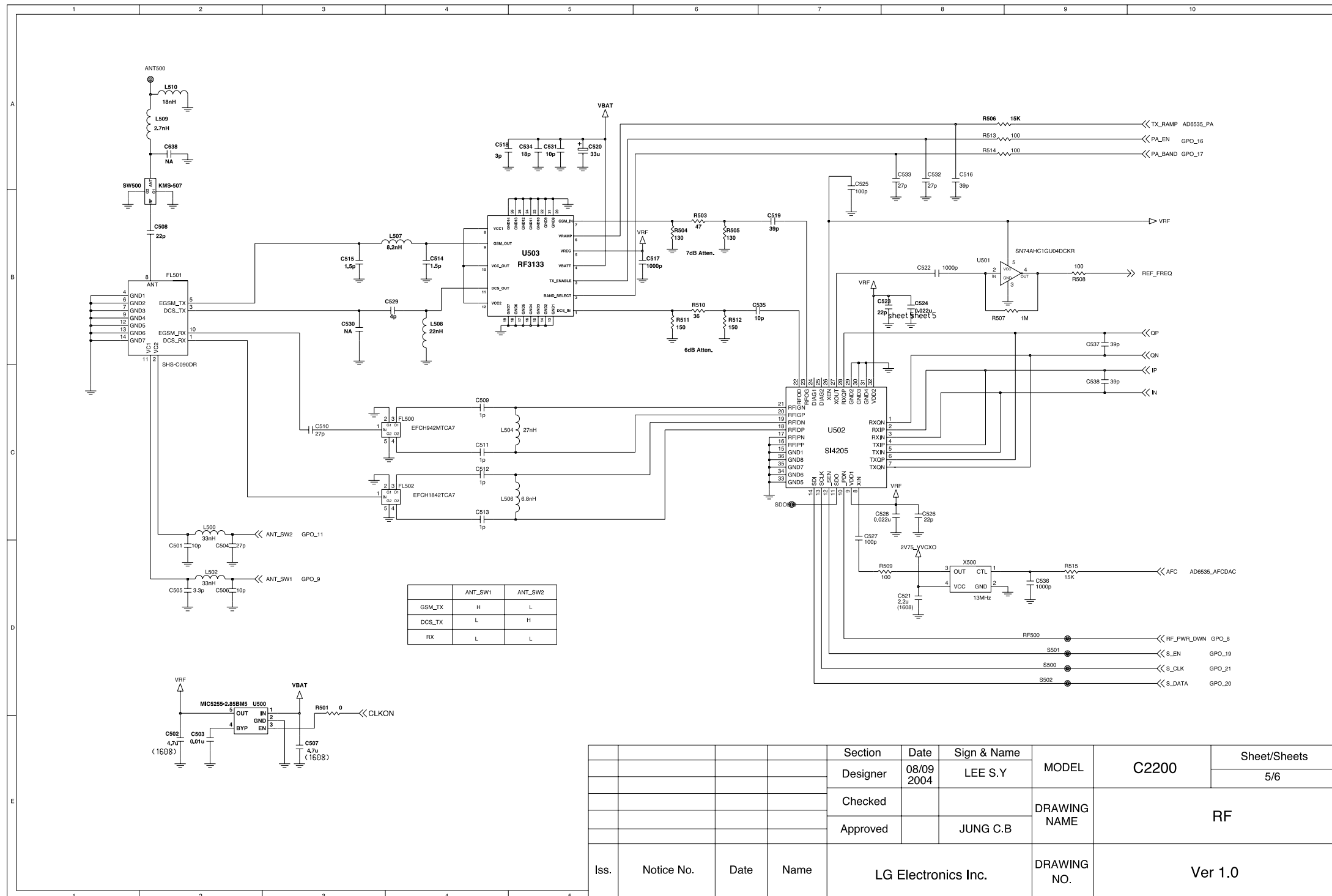


				Section	Date	Sign & Name	MODEL	C2200	Sheet/ Sheets
				Designer	08/09 2004	LEE S.Y			6/6
				Checked			DRAWING NAME	LCD	
				Approved		JUNG C.B			
Iss.	Notice No.	Date	Name	LG Electronics Inc.			DRAWING NO.	Ver 1.0	

LGIC(42)-A-5505-10:01

LG Electronics Inc.

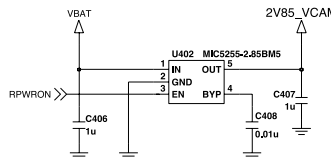
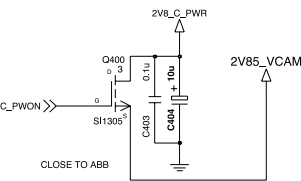
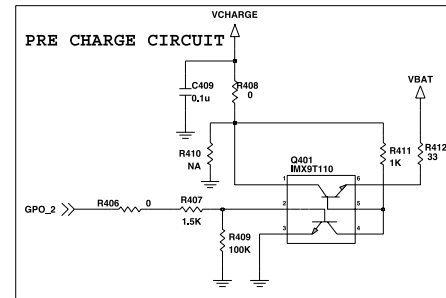
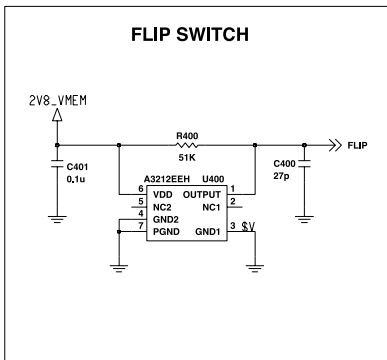
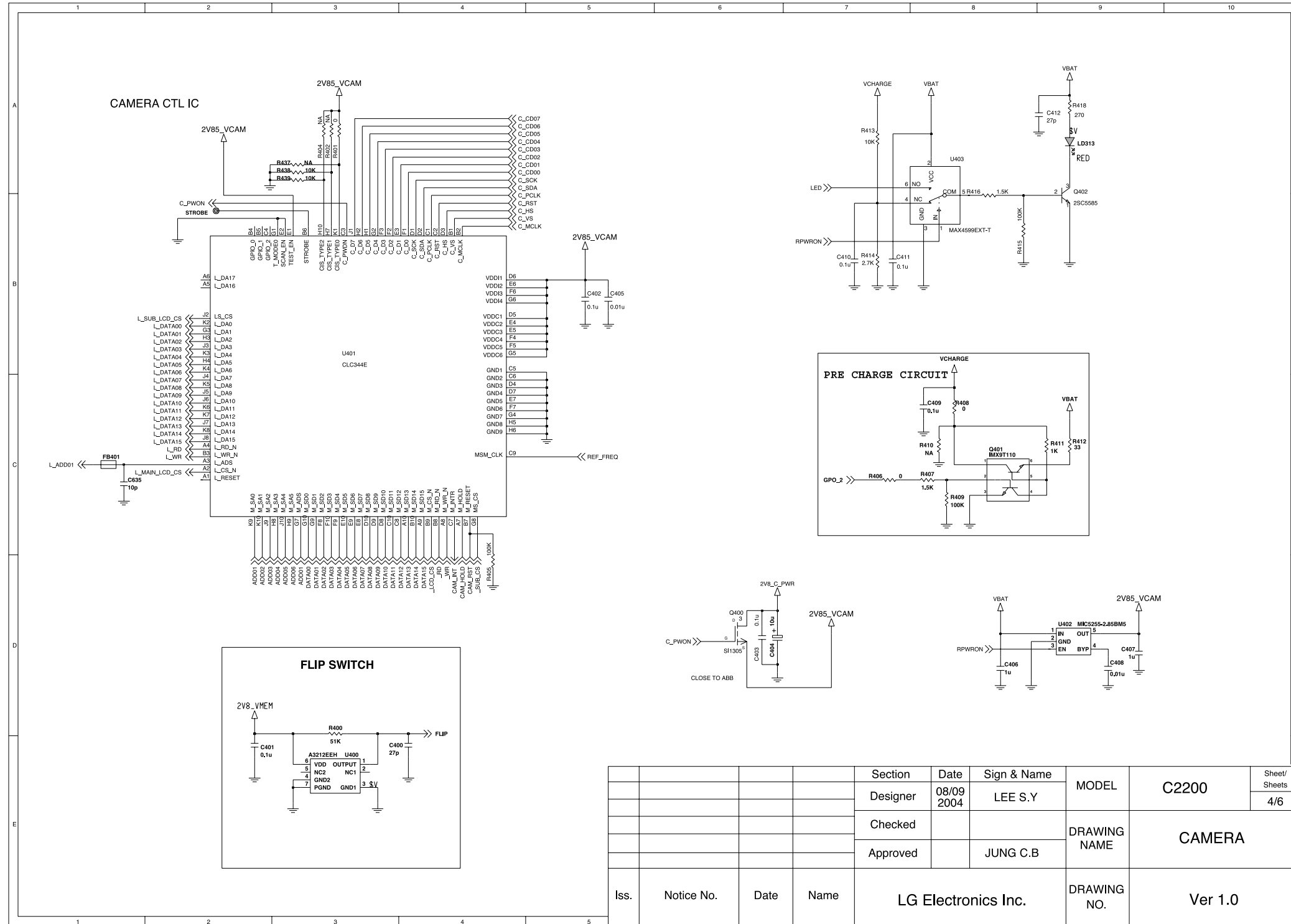
8. СХЕМЫ СОЕДИНЕНИЙ



LGIC(42)-A-5505-10.01

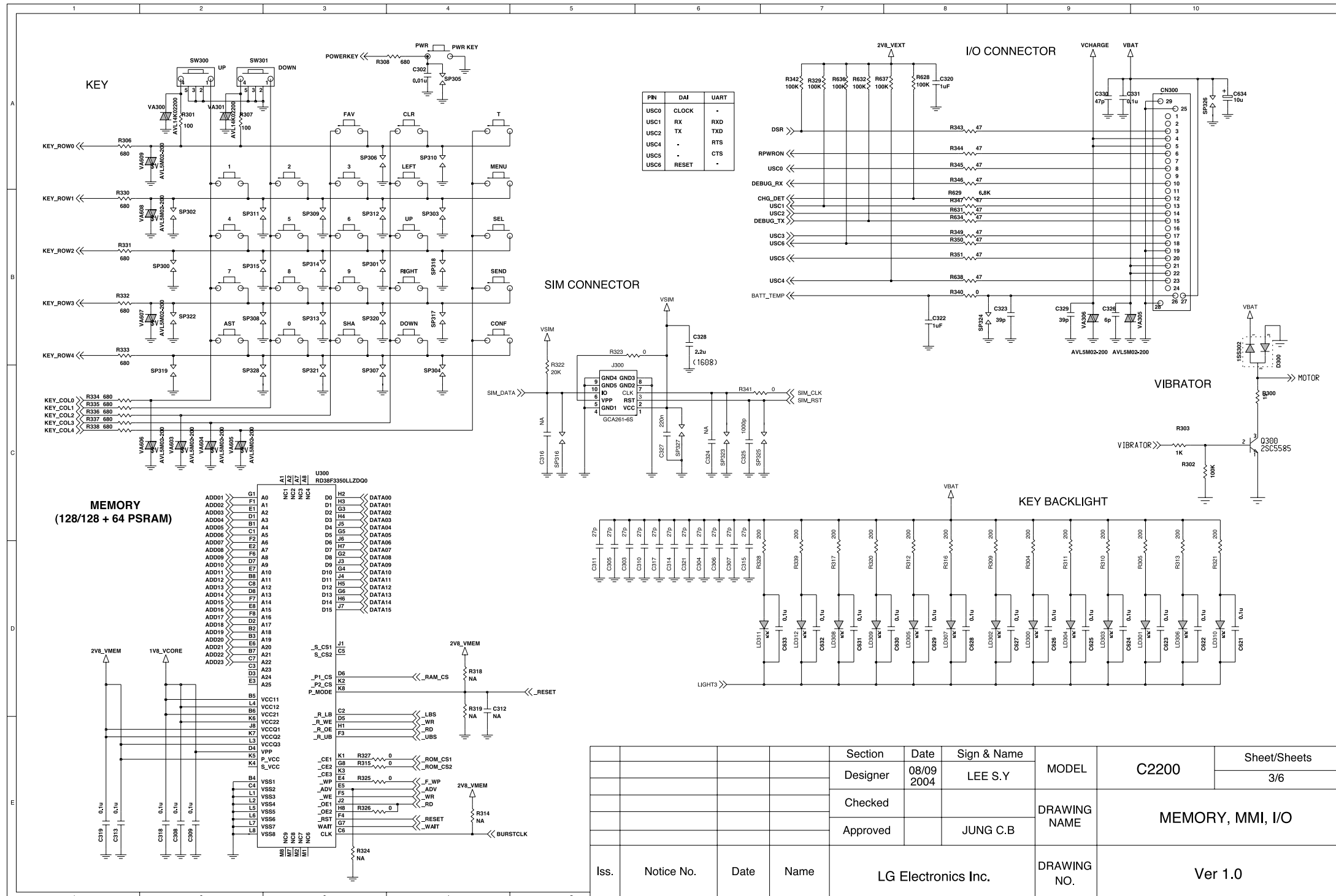
LG Electronics Inc.

8. СХЕМЫ СОЕДИНЕНИЙ



Section	Date	Sign & Name	MODEL	C2200	Sheet/ Sheets
Designer	08/09 2004	LEE S.Y			4/6
Checked			DRAWING NAME	CAMERA	
Approved		JUNG C.B			
Iss.	Notice No.	Date	Name	LG Electronics Inc.	DRAWING NO.
					Ver 1.0

8. СХЕМЫ СОЕДИНЕНИЙ



9. РАСПОЛОЖЕНИЕ ЭЛЕМЕНТОВ НА ПЕЧАТНОЙ ПЛАТЕ



9. РАСПОЛОЖЕНИЕ ЭЛЕМЕНТОВ НА ПЕЧАТНОЙ ПЛАТЕ

